

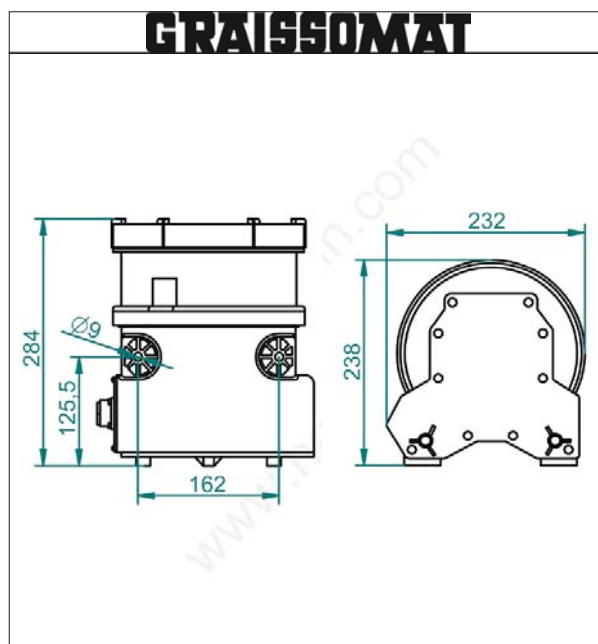
## Elektrische Fett-Zentralschmierpumpen

### Fett-Zentralschmierpumpe BRAVO 230V 50 Hz

Kolbenpumpe für Fett inkl. 1 Pumpenelement 280 bar 0.14 cm<sup>3</sup> pro Hub, Spannung/Drehzahl 230V 50 Hz / 20 Umdrehungen/min., IP 65, Befüllung über Schmiernippel, Klarsichtbehälter mit NIVOMAT, Fettstandsüberwachung.

An den angebauten Stecker kann problemlos ein Kabel angeschlossen und in der nächsten Steckdose eingesteckt werden. Die integrierte Steuerung ist frei programmierbar und die Resultate sind auf dem Display gut ersichtlich. Externe Störungsmeldung ist vorbereitet.

Unter der Pumpe, die mit einem Wandmontagehalter ausgerüstet ist, kann der Progressivverteiler direkt aufgeschraubt werden.



Artikel	Behälter	Höhe	Motorstärke	Pause	Schmierzeit	Druck 1	VP1
74.806/A20	2 kg	284 mm	230V 50 W	0-99 h	1-990 sec	280 bar	1530.00
74.806/A50	5 kg	380 mm	230V 50 W	0-99 h	0-990 sec	280 bar	1610.00



### Pumpenelement 280 bar BRAVO zusätzlich

Versorgt Progressivverteiler oder direkt die Schmierstelle mit Fett. Pumpe macht alle 3 s. ein Hub.

Nur für BRAVO (max.2 zusätzlich = 3 total)

Artikel	Menge	Druck 1	VP1
74.809	0.14 cm <sup>3</sup> / Hub	280 bar	158.00

Empfohlenes Zubehör		VP1
76.909	Füllpumpe direkt für NLGI 0/1 ab Patrone 400 g	65.00
76.908	Füllpumpe untersetzt für NLGI 1/2 ab Patrone 400 g	98.00